

Model:

MSW09-7AREN

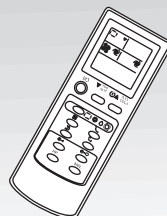
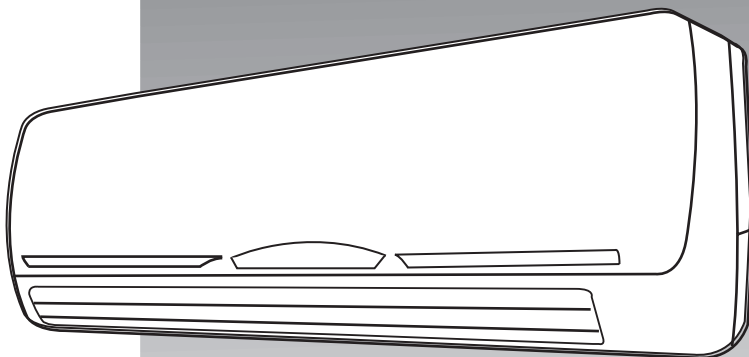
MSW12-7AREN

MSW18-9AREN

EASY CONNECT SPLITSYSTEEM

Installatiehandleiding

WWW.HOME-APPLIANCE.NL



Installatie handleiding

voorwoord

Gefeliciteerd met de aankoop van uw airconditioning. Wanneer u de volgende stappen nauwkeurig volgt garanderen wij u een goede montage en jarenlang plezier van uw aankoop.

Alvorens te beginnen met de montage dient u een goede plaats voor de binnen en de buitenunit te bepalen.

De binnenunit:



- zorg dat deze vrij uit kan blazen.
- monteer deze altijd zo hoog mogelijk voor een goede temperatuur verdeling.
- voorkom dat de unit recht op personen, dieren of planten uitblaast.
- monteer de unit op een vlakke en stevige ondergrond.
- in de buurt van de unit dient een geaard 230V stopcontact aanwezig te zijn.

De buitenunit:



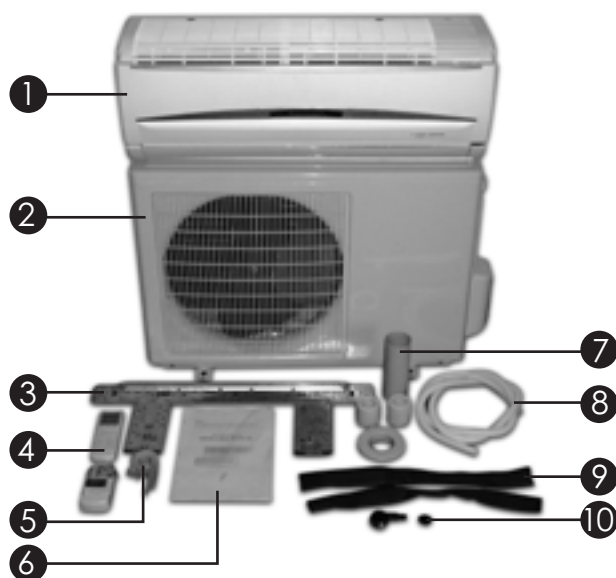
- monteer de buitenunit bij voorkeur op een schaduwrijke plaats binnen 4 meter van de binnenunit.
- de unit dient minimaal 15cm van de muur te staan met de ventilator aan de voorkant.
- zorg dat de unit vrij uit kan blazen en voldoende ventilatie heeft.
- plaats de unit minimaal 10cm van de grond zodat condenswater goed afgevoerd kan worden.
- wanneer u de unit tegen de muur wilt monteren zijn hier speciale beugels voor in de handel. Deze beugels zijn tevens te verkrijgen bij uw dealer.
- voor het plaatsen op de grond zijn speciale vloerprofielen in de handel. raadpleeg uw dealer hiervoor.

Heeft u vragen?

Neem contact op met uw dealer welke u zal doorverwijzen naar de serviceorganisatie.

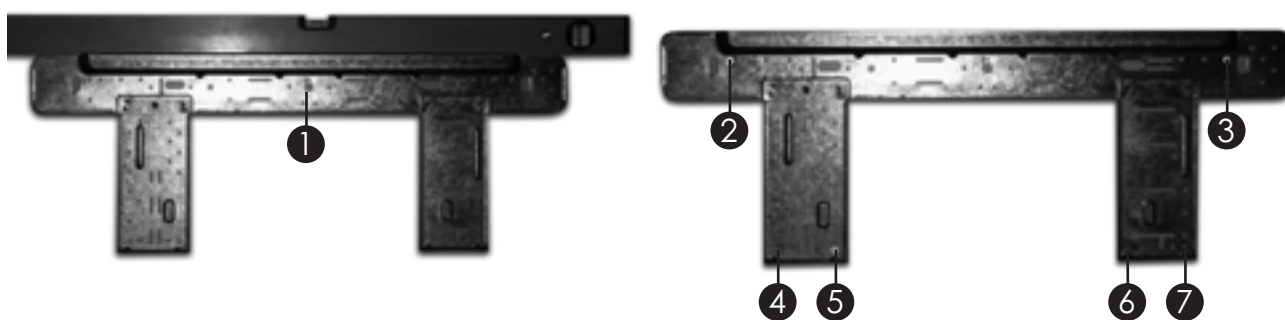
Installatie:

- 1 controleer de inhoud van de verpakking, de volgende artikelen behoren aanwezig te zijn:



1. binnenunit
2. buitenunit
3. muurplaat
4. afstandsbediening incl. batterijen en houder
5. leiding beugels
6. beschrijving
7. muurdoorvoer + bandage
8. afvoerslang
9. extra isolatieslang
10. condensafvoer van de buitenunit

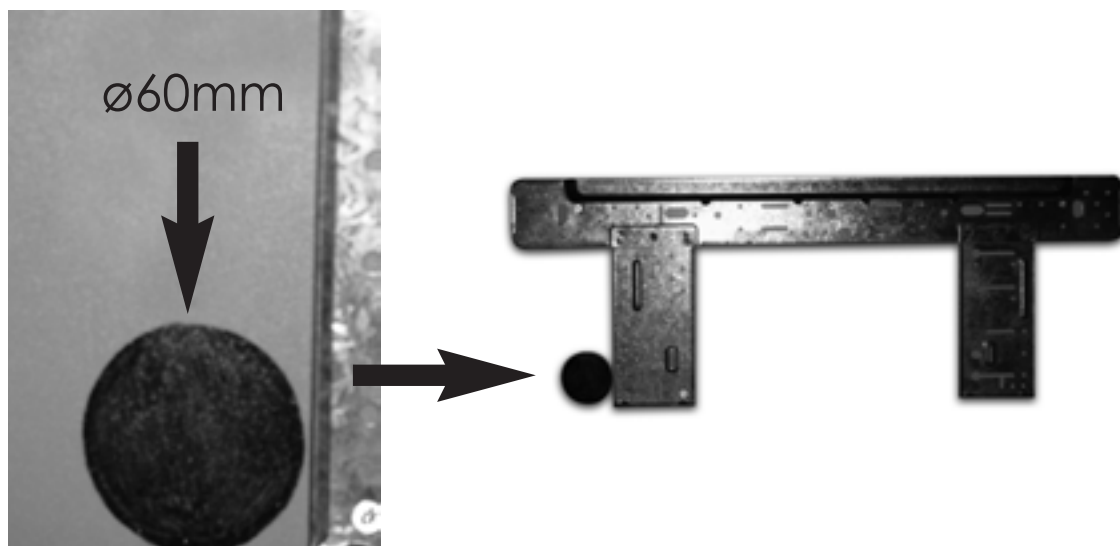
- 2 Monteer de muurplaat tegen de muur op minimaal 5cm van het plafond. Bevestig de plaat 1 keer in het midden (1) en controleer of deze waterpas hangt. Teken vervolgens de overige gaten af (2 t/m 7) en schroef de plaat helemaal vast.



Eventuele afwijkingen van uw unit t.o.v. de tekening wordt veroorzaakt door de verschillende types.

- 3** Bepaal de leidingloop van de binnenunit naar de buitenunit.
Maximale lengte van 4 meter. Er zijn 2 mogelijkheden:

- A.** Wanneer de binnenunit tegen een buitenmuur hangt kunt u de leidingen meteen achter de unit naar buiten boren, u dient **één** gat met een doorsnee van 60mm te boren. Dit gat kan zowel links of rechts geboord worden.

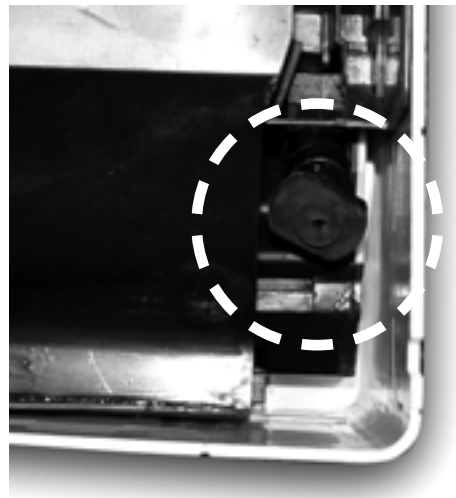


Het gat door de muur kan vervolgens afgewerkt worden met de geleverde muurdoorvoer, het ronde eindplaatje dient als afwerking op de buitenmuur.

- B.** Wanneer de binnenunit niet tegen een buitenmuur gemonteerd wordt kunt u de leidingen via de zijkanten of de onderkant uit de unit laten komen door eenvoudig een plaatje te verwijderen. U kunt dan vervolgens via bv. een kabelgoot de leiding weer naar buiten voeren.



- 4 Indien nodig maak een kleine sparing naar buiten voor de voedingskabel (wit snoer met stekker). Verleng de condensafvoer met de meegeleverde slang, de afvoer is zowel links als rechts in de unit te monteren.



**Afvoerplug
(achterzijde
binnenunit)**

LET OP:

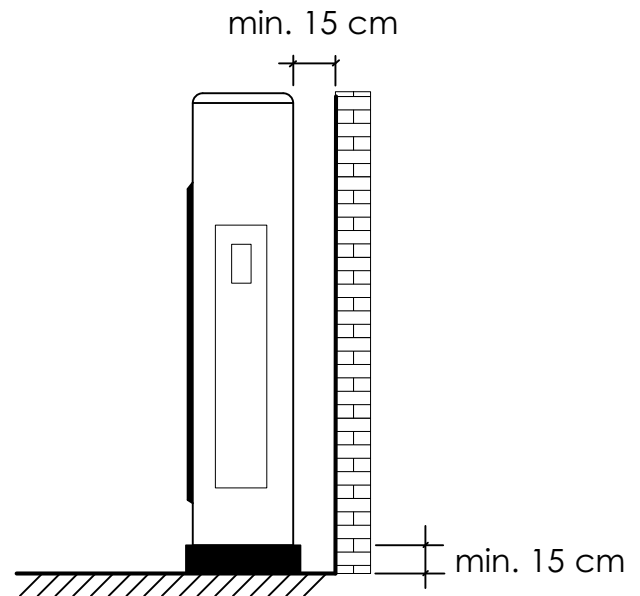
Indien u de aansluiting van de condensafvoer wisselt vergeet dan niet de plug in de open afvoer aansluiting aan de andere zijde te monteren.

- 5 U kunt nu de binnenunit ophangen. Plaats de unit in de bovenste sparingen van de muurplaat. Nadat u de voedingsnoer en leidingen goed afgewerkt heeft klikt u de onderkant van de unit in de muurplaat.
- de voedingskabel, de koelleidingen en de afvoerslang dienen samen gebundeld door het gat in de muur naar buiten gevoerd te worden (pvc-tape voor het samenbundelen is bijgevoegd).



- 6 Monteer nu de koelleidingen, electrakabel en de afvoerslang richting buitenunit. Voorkom scherpe bochten zodat knikken in de leidingen voorkomen worden.
- Zorg dat de leidingen horizontaal of aflopend naar beneden gemonteerd worden zodat het condenswater van de binnenunit goed afgevoerd kan worden.
 - Werk de leidingen af met de meegeleverde leidingbeugels of plaats een leidinggoot.

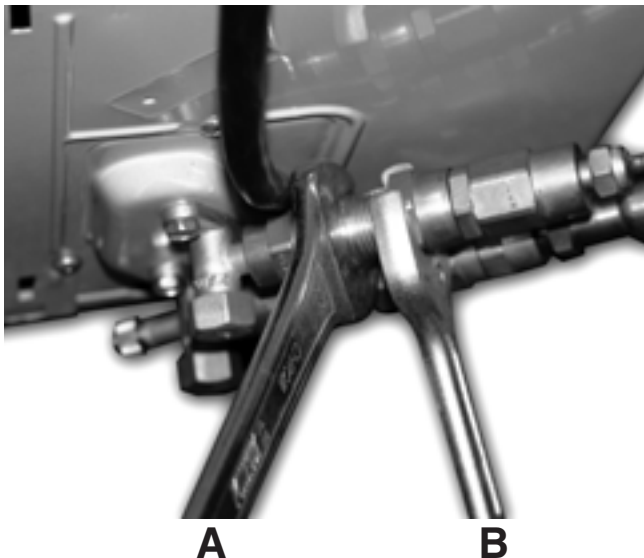
- 7 Plaats de aansluiting van de condensafvoer in de bodemplaat van de buitenunit (hier is een ronde sporing voor voorzien). Monteer vervolgens de buitenunit zoals beschreven in het voorwoord.



- 8 Verwijder de zijkap van de unit en sluit de kabel aan op de stekker verbinding.

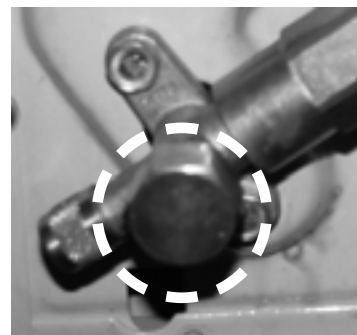


- 9 Verwijder de plastic doppen op de kranen van de buitenunit en de doppen op de slangen.
- Draai de koppelingen handvast in elkaar en zorg hierbij dat de slangen recht voor de kranen worden gehouden.
 - Draai nu de koppelingen vast met goed passende steeksleutels.
 - De unit is gevuld met een milieuvriendelijk koelgas.



A Steeksleutel om de kraan stil te houden

B Steeksleutel om de koppeling aan te draaien



Blinddop

- 10 isoleer de leidingen volledig met de meegeleverde isolatie.

11 **LET OP!**

Toestel wordt aangeleverd met gesloten (dicht staande) kranen.

Deze dient u te openen alvorens het toetsel in bedrijf te stellen.

Procedure is als volgt:

- Verwijder de 2 blinddoppen op de kranen (zie foto)
- Open d.m.v. meegeleverde inbusleutel de kranen. Let op! De kranen staan open indien deze volledig links om (tegen de wijzers van de klok in) zijn opengedraaid.
- Schroef de blinddoppen weer op de kranen, en draai deze stevig en goed vast.
- Controleer de koppelingen (en de blinddoppen) op lekkage d.m.v. een oplossing van water en afwasmiddel.
- Plaats hierna de zijkap weer terug.



- 12 De montage is nu klaar, lees aandachtig de gebruikershandleiding door, voordat u de airconditioning gaat gebruiken.



Wij wensen u veel succes bij de montage en vooral veel comfort bij gebruik!